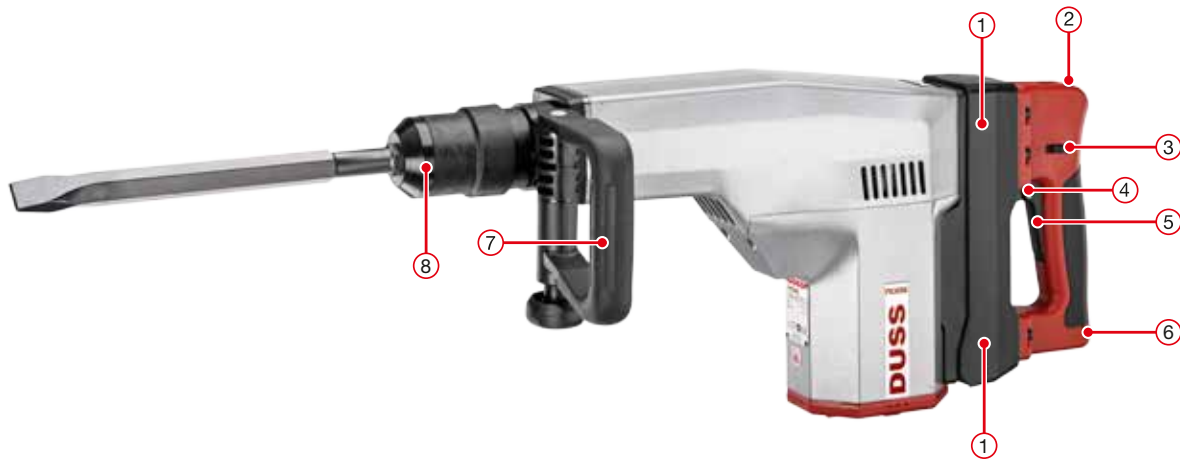


# Bedienungsanleitung

## Abbruchhammer PK 300 A

# DUSS



### Technische Daten

**PK 300 A**

Nennaufnahmeleistung	1700 W
Nennspannung	230 V
Nennaufnahmeleistung	9,4 A
Frequenz	50 - 60 Hz
Maschinengewicht	13,6 kg
Schlagzahl bei Belastung	1000 - 1900 Schläge/min
Einzel Schlagenergie	14 - 27 J
Meißelleistung in hartem Beton C45/55 mit Spitzmeißel	ca. 730 kg/h
Werkzeugaufnahme	22 mm Sechskant
dauergeschmiert	
schwenkbarer Spatenhandgriff und einschraubbarer Zusatzhandgriff	
Ein-/Ausschalter mit Arretierung am Schalterdrücker für Dauerbetrieb	
elektronische Schlagzahlkonstanthaltung, Volllastschlagzahl = Leerlaufschlagzahl	
Schlagzahl und -kraft am Stellrad stufenlos einstellbar	
Serviceanzeige	
selbstabschaltende Kohlebürsten	
Schutzklasse II nach EN 60745	
funk- und fernsehentstört nach EN 55014	

Technische Änderungen vorbehalten

### Komponenten und Bedienelemente

- 1 · Vibrationsdämpfung RVA
- 2 · Aufnahme für Zusatzhandgriff
- 3 · Stellrad für Schlagzahl und -kraft
- 4 · Arretierung für Schalterdrücker
- 5 · Schalterdrücker
- 6 · Serviceanzeige
- 7 · schwenkbarer Spatenhandgriff
- 8 · Verriegelungshülse

### Anwendungsbereich

Der **Abbruchhammer PK 300 A** ist zum Meißeln in Beton, Stein und Ähnlichem geeignet. Für Schäden durch nicht bestimmungsgemäßen Gebrauch haftet allein der Benutzer.

### Elektrischer Anschluss

**Zum Schutz gegen unbeabsichtigten Anlauf vor Pflege-, Wartungs-, Instandhaltungsarbeiten und jedem Werkzeugwechsel Netzstecker aus der Steckdose ziehen.**

Das Gerät ist nach Schutzklasse II aufgebaut, deshalb das

Maschinengehäuse nicht anbohren, nicht beschädigen, nicht erden und vor Nässe schützen. Die auf dem Typenschild angegebene Nennspannung muss mit der Netzspannung übereinstimmen. Verwenden Sie nur für den Einsatzbereich zugelassene Verlängerungskabel mit ausreichendem Querschnitt.

### Werkzeug einsetzen und wechseln

Das Gerät vom elektrischen Netz trennen. Schutzhülse vom Sechskantschaft abnehmen und aufbewahren. Einsteckende des Werkzeuges reinigen und mittels beigefügter Fetttube mit einem Fettfilm versehen. Das Werkzeug in der gewünschten Position bis zum Einrasten in die Werkzeugaufnahme einschieben. Das Werkzeug verriegelt sich selbsttätig. Verriegelung durch Ziehen am Werkzeug prüfen. In Abständen von 2 - 3 Betriebsstunden das Einsteckende regelmäßig leicht nachfetten. Werkzeugwechsel: Verriegelungshülse (8) nach hinten ziehen und Werkzeug herausziehen. Beim Werkzeugwechsel ist darauf zu achten, dass kein Schmutz in die Werkzeugaufnahme gelangt. Die Schutzhülse sofort nach dem Herausnehmen des Werkzeugs wieder auf den Sechskantschaft stecken.

## Inbetriebnahme

**Allgemein anerkannte Unfallverhütungsvorschriften, die einschlägigen Vorschriften Ihrer Berufsgenossenschaft und die beigelegten Sicherheitshinweise müssen beachtet werden.**

Vergewissern Sie sich vor Arbeitsbeginn (das Gerät darf nicht an das elektrische Netz angeschlossen sein), dass der schwenkbare Spatenhandgriff (7) in der gewünschten Stellung **fest** positioniert ist. Das Gerät beim Arbeiten mit beiden Händen festhalten. Auf sicheren Stand muss ständig geachtet werden.

Werkzeug am Stein ansetzen, dann erst einschalten.

**Dauerlauf:** Schalterdrücker (5) betätigen und Arretierung (4) nach oben drücken.

**Ausschalten:** Kurz Schalterdrücker (5) betätigen.

**Stufenlose Regelung Schlagzahl und -kraft:** Je nach Materialbeschaffenheit kann am Stellrad (3) die erforderliche Schlagzahl und -kraft stufenlos eingestellt werden. Die bedienungsgerechte Anordnung des Stellrades (3) ermöglicht dies vor oder während der Arbeit.

+ = volle Schlagkraft

- = reduzierte Schlagkraft

## Arbeitshinweise

Beim Arbeiten nur leicht drücken. Die Arbeitsleistung kann durch Drücken nicht gesteigert werden. Gerät lediglich ansetzen und nachführen. Beim Treffen auf Armierungsseisen kann das Werkzeug beschädigt werden.

Wenn sich ein Werkzeug im Gestein festsetzt, Gerät vom Werkzeug abnehmen und das Werkzeug freimachen.

Keinesfalls versuchen, das blockierte Werkzeug durch gewaltsames Drehen oder Reißen an den Handgriffen des Gerätes freizubekommen.

Gewaltanwendung kann zu Schäden am Gerät und Werkzeugbrüchen führen.

## Rückenschonendes Arbeiten

Bei dem Gerät ist am Schalterhandgriff eine Aufnahme (2) angebracht, in die ein zusätzlicher Schraubhandgriff (im Lieferumfang enthalten) eingeschraubt werden kann. Dadurch wird ein bequemes, rüchenschonendes Arbeiten bei vertikalem Einsatz ermöglicht.

## Vibrationsdämpfung RVA

Zur Arbeiterleichterung und zur Reduzierung der auf den Anwender einwirkenden Vibrationsbelastung ist das Gerät mit der Vibrationsdämpfung RVA (1) ausgestattet. Bei diesem System ist der Schalterhandgriff vom Maschinengehäuse abgekoppelt und eine aktive Schwingungsmasse in der Dämpfungseinheit wirkt den auftretenden Vibrationen entgegen. Es ist darauf zu achten, dass die Anpresskraft nicht zu hoch ist, da ansonsten die Entkopplung in ihrer Funktion beeinträchtigt wird.

## Serviceanzeige

Die Serviceanzeige (6) ist am unteren Teil des Schalterhandgriffes angebracht. Leuchtet die Serviceanzeige rot auf, dann ist die Laufzeit für einen Service erreicht. Mit dem Gerät kann ab Beginn des Aufleuchtens noch einige Stunden gearbeitet werden, bis es dann automatisch abschaltet.

Bringen Sie das Gerät rechtzeitig zum DUSS Service, damit die Betriebsbereitschaft erhalten bleibt.

## Schmierung

Das Gerät ist durch ein geschlossenes Schmiersystem dauergeschmiert.

## Werkzeuge

Nur mit scharfen Werkzeugen erzielt man eine optimale Arbeitsleistung. Stumpfe Schneiden verursachen Werkzeugbrüche. **Deshalb Werkzeuge rechtzeitig nachschleifen bzw. nachschmieden.**

Spitz-, Flach-, Breit- und Spatmeißel: Schmieden 900 - 1050°C. Härten: 800 - 830°C, in Öl abschrecken. Mit der Schaftwärme auf 250 - 300°C anlassen.

Hohl- und Kanalmeißel mit Korundscheibe nachschleifen.

## Garantie

Die Garantiezeit beträgt 12 Monate ab Lieferdatum. Nachweis durch Garantieschein oder Rechnung. Voraussetzung ist, dass das Gerät in Übereinstimmung mit der Bedienungsanleitung korrekt eingesetzt, gehandhabt, gepflegt und gereinigt wurde und keine Veränderungen vorgenommen worden sind. Die Garantie beschränkt sich auf die kostenlose Reparatur oder den Ersatz der defekten Teile, die infolge von Fabrikations- oder Materialfehlern entstanden sind. Teile, die durch normalen Verschleiß oder durch eigene oder fremde Eingriffe defekt wurden, fallen nicht unter Garantie. Die Garantieleistung gilt nur bei Verwendung von Original DUSS Werkzeugen, Zubehör, Verbrauchs- und Ersatzteilen, d.h. nur bei Aufrechterhaltung der technischen Einheit.

Weitere Ansprüche sind ausgeschlossen, d.h. DUSS haftet nicht für direkte oder indirekte Mangel- oder Mangelfolgeschäden, Verluste oder Kosten in Verbindung mit dem Gebrauch oder der Nichteinsatzbarkeit des Gerätes für irgendeinen Zweck. Stillschweigende Zusicherungen für Gebrauch oder Eignung für einen bestimmten Zweck sind ausgeschlossen.

Bei Feststellung eines Mangels ist das Gerät unverzüglich zur Reparatur an DUSS oder einen DUSS Kundendienst zu senden. Sämtliche frühere schriftliche oder mündliche Garantieerklärungen werden durch oben genannte Garantieverpflichtungen ersetzt.

## Service

Reparaturen dürfen nur von einer Elektrofachkraft ausgeführt werden, andernfalls können Unfälle für den Betreiber entstehen. Es wird daher dringend empfohlen, wenn Störungen auftreten sollten, das Gerät an die Herstellerfirma

FRIEDRICH DUSS  
Maschinenfabrik GmbH & Co. KG  
Zentralwerkstatt  
Calwer Str. 17  
75387 Neubulach  
Deutschland

Abholservice:  
Tel. +49 7053 9692-0 · Fax +49 7053 9692-11  
info@duss.de · www.duss.de

oder an eine DUSS Kundendienstwerkstatt einzusenden.

Diese sind mit ihren erfahrenen Fachkräften und mit ihren Spezialrichtungen in der Lage, Störungen sachgemäß zu beheben.

Das Gerät ist komplett auf Gefahr und Kosten des Absenders einzusenden.

## Sicherheitshinweise



Lesen Sie alle Sicherheitshinweise und Anweisungen!

Versäumnisse bei der Einhaltung der Sicherheitshinweise und Anweisungen können elektrischen Schlag, Brand und/oder schwere Verletzungen zur Folge haben. Bewahren Sie alle Sicherheitshinweise und Anweisungen für die Zukunft auf.

### Allgemeine Sicherheitshinweise

Benutzen Sie Schutzausrüstungen:



Gehörschutz



Schutzbrille



Arbeits-  
handschuhe



Sicherheitsschuhe



Schutzhelm



Atemschutz

Beachten Sie die einschlägigen Vorschriften Ihrer Berufsgenossenschaft.

### Zusätzliche Sicherheitshinweise

#### Benutzen Sie mit dem Elektrowerkzeug mitgelieferte Zusatzhandgriffe.

Vergewissern Sie sich vor Arbeitsbeginn, dass der schwenkbare Spatenhandgriff bzw. der Zusatzhandgriff in der gewünschten Stellung fest positioniert ist. Das Gerät beim Arbeiten mit beiden Händen festhalten. Auf sicheren Stand achten. Konzentriert und aufmerksam arbeiten. Der Verlust der Kontrolle über das Elektrowerkzeug kann zu Verletzungen führen.

#### Fassen Sie das Elektrowerkzeug nur an den isolierten Griffflächen an, wenn Sie Arbeiten ausführen, bei denen das Einsatzwerkzeug verborgene Stromleitungen oder das eigene Netzkabel treffen kann.

Kontakt mit einer spannungsführenden Leitung setzt auch Metallteile des Elektrowerkzeuges unter Spannung und führt zu einem elektrischen Schlag.

#### Treffen Sie Schutzmaßnahmen, wenn beim Arbeiten gesundheits-schädliche, brennbare oder explosive Stäube entstehen können.

Manche Stäube gelten als krebserregend. Tragen Sie eine Staubschutzmaske und verwenden Sie eine Staubabsaugung.

#### Schützen Sie das Gerät vor Spritz- und Regenwasser.

Bei einem nass gewordenen Gerät die Arbeiten sofort einstellen und das Gerät durch eine Elektrofachkraft überprüfen lassen, ansonsten kann das Leben des Benutzers gefährdet sein.

Der Austausch des Steckers oder des Anschlusskabels darf nur durch DUSS oder eine DUSS Kundendienstwerkstatt erfolgen.

## Geräusch- und Vibrationswerte

(gemessen nach EN 60745)

### Typische A-bewertete Schallpegel für PK 300 A:

Schalldruckpegel:	$L_{pA} = 82 \text{ dB (A)}$
Schalleistungspegel:	$L_{WA} = 104 \text{ dB (A)}$
Unsicherheit:	$K_{pA} = K_{WA} = 3 \text{ dB}$

Schallschutzmaßnahmen sind erforderlich.

### Schwingungsemissionswerte für PK 300 A beim Meißeln in Beton:

Normalstellung:  $a_{h,CHeg} = 9,1 \text{ m/s}^2$   
Unsicherheit:  $K = 1,5 \text{ m/s}^2$

Kompressorstellung:  $a_{h,CHeg} = 9,6 \text{ m/s}^2$   
Unsicherheit:  $K = 3,9 \text{ m/s}^2$

Der in diesen Anweisungen angegebene Schwingungspegel ist entsprechend einem in EN 60745 genormten Messverfahren gemessen worden und kann für den Vergleich von Elektrowerkzeugen miteinander verwendet werden. Er eignet sich auch für eine vorläufige Einschätzung der Schwingungsbelastung.

Der angegebene Vibrationsemissionswert steht für die Hauptanwendungen des Elektrowerkzeugs. Falls das Elektrowerkzeug jedoch für andere Anwendungen oder mit anderem Zubehör benutzt oder schlecht instandgehalten wird, kann die Vibrationsemission abweichen. Dies kann die Schwingungsbelastung über den gesamten Arbeitszeitraum deutlich erhöhen. Für eine genaue Abschätzung der Schwingungsbelastung sollten auch die Zeiten berücksichtigt werden, in denen das Gerät abgeschaltet ist oder zwar läuft, aber nicht tatsächlich im Einsatz ist. Dies kann die Schwingungsbelastung über den gesamten Arbeitszeitraum deutlich reduzieren. Legen Sie zusätzliche Sicherheitsmaßnahmen zum Schutz des Bedieners vor der Wirkung von Schwingungen fest, wie z.B. Wartung von Elektrowerkzeug und Einsatzwerkzeugen, Warmhalten der Hände, Organisation der Abläufe.

## Konformitätserklärung

Wir erklären in alleiniger Verantwortung, dass der Abbruchhammer PK 300 A mit den folgenden Normen oder normativen Dokumenten übereinstimmt:

EN 60745-1, EN 60745-2-6, EN 55014-1, EN 55014-2, EN 61000-3-2, EN 61000-3-3 gemäß den Bestimmungen der Richtlinien 2006/42/EG, 2014/30/EU, 2011/65/EU, 2000/14/EG

Die Technischen Dokumentationen sind beim Hersteller hinterlegt.

FRIEDRICH DUSS  
Maschinenfabrik GmbH & Co. KG  
75387 Neubulach, Deutschland

Eugen O. Duss  
Geschäftsführer  
04/2016