

Ersatzteilliste

Kombihammer PX 76

DUSS

Benennung	Bestell-Nr.	Stück	Benennung	Bestell-Nr.	Stück
Schraubhandgriff	PX76-1	1	O-Ring 20x1	PX76-49	1
Klemmring mit Spannbacken	PX76-2	1	Kugel Ø3,5mm	PX76-50	1
Einlegemutter M12	PX76-3	1	Rastenfeder	PX76-51	1
Manschette	PX76-4	1	Federzahnscheibe	PX76-52	2
Sprengring	PX76-5	1	Schaltflansche	PX76-53	1
Futterhülse	PX76-6	1	Linsensenkschraube M4x10	PX76-54	2
Runddrahtsprengring	PX76-7	1	O-Ring 13x1,5	PX76-55	1
Futerring	PX76-8	1	Umschalthebel	PX76-56	1
Feder	PX76-9	1	Umschalthebel, komplett	PX76-56K	0
Passscheibe	PX76-10	1	Sicherungsscheibe M4	PX76-57	2
Hülse	PX76-11	1	Zylinderschraube M4x12	PX76-58	2
Zylinderschraube M6x90	PX76-12	4	Kohlebürste	PX76-59	2
Kupferdichtring M6	PX76-13	4	Kohlehalter	PX76-60	2
Bohrkopf	PX76-14	1	Linsenkopfschraube 3x10	PX76-61	4
Bohrkopfdichtung	PX76-15	1	Linsenschraube M4x20	PX76-62	4
Dichtring	PX76-16	2	Linsenkopfschraube 4x48	PX76-63	2
Gleitlager	PX76-17	1	Feldpaket, 230V	PX76-64	1
Nadelhülse	PX76-18	1	Isoliergehäuse	PX76-65	1
Zylindergehäuse	PX76-19	1	Motordeckel	PX76-66	1
Zylindergehäusedichtung	PX76-20	1	Elektronik	PX76-67	1
Zylinderschraube M5x20	PX76-21	6	V-Ring	PX76-68	1
Kupferdichtring M5	PX76-22	6	O-Ring 26x2	PX76-69	1
Schaltklaue	PX76-23	1	V-Ringscheibe	PX76-70	1
O-Ring 26x5	PX76-24	1	Rillenkugellager	PX76-71	1
Futterrolle	PX76-25	2	Sicherungsring	PX76-72	1
Bohrspindel	PX76-26	1	Passscheibe	PX76-73	1
O-Ring 16x2,5	PX76-27	2	Anker, 230V	PX76-74	1
Döpper	PX76-28	1	Rillenkugellager	PX76-75	1
Dämpfring	PX76-29	1	Lagergummi	PX76-76	1
O-Ring 16x8	PX76-30	1	Kerbstift	PX76-77	4
Dämpfscheibe	PX76-31	1	Typenschild PX76	PX76-78	1
Anschlagsegment	PX76-32	2	DUSS-Aufkleber PX76	PX76-79	2
Sicherheits-Rollenkupplung	PX76-33	1	Motorgehäuse	PX76-80	1
O-Ring 29,2x3	PX76-34	1	Kegelritzel	PX76-81	1
Kupplungsfeder	PX76-35	1	Kegelritzelrad	PX76-82	1
Sicherungsring	PX76-36	1	Rillenkugellager	PX76-83	1
Dämpfscheibe	PX76-37	1	Zylinderlager	PX76-84	2
Lagerring	PX76-38	1	Nadelhülse	PX76-85	1
O-Ring 49x3,5	PX76-38A	1	Vorgelegerad	PX76-86	1
Haltestift	PX76-39	1	Vorgelegeritzel	PX76-87	1
Nadelrolle 3x11,8	PX76-40	4	Rillenkugellager	PX76-88	1
Zylinder	PX76-41	1	Kurbel	PX76-89	1
Schläger	PX76-42	1	Rillenkugellager	PX76-90	1
Kolbenring	PX76-43	2	Kurbelrad	PX76-91	1
Kolbenbolzen	PX76-44	1	Dämpfer-Zylindergehäuse	PX76-92	1
Kolben	PX76-45	1	Schalter	PX76-93	1
Kolben, komplett	PX76-45k	0	Dämpfer-Motorgehäuse	PX76-94	1
Federring	PX76-46	2	Schaumgummi	PX76-95	1
Pleuel	PX76-47	1	Kondensator	PX76-96	1
Schaltwelle	PX76-48	1	Schalterhandgriff	PX76-97	1

Ersatzteilliste

Kombihammer PX 76

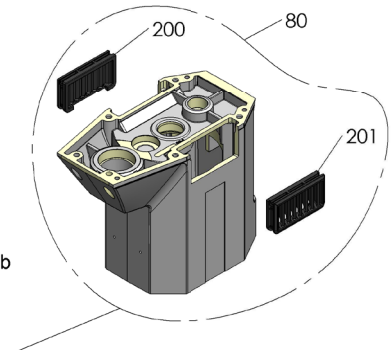
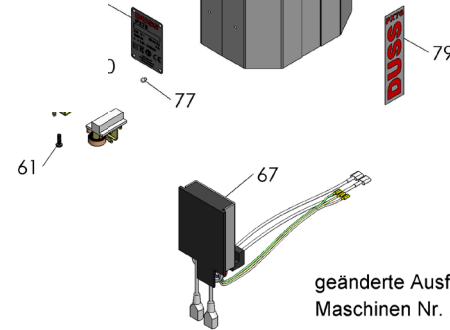
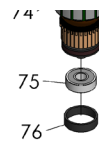
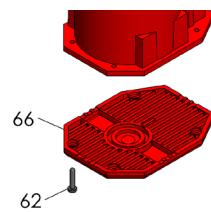
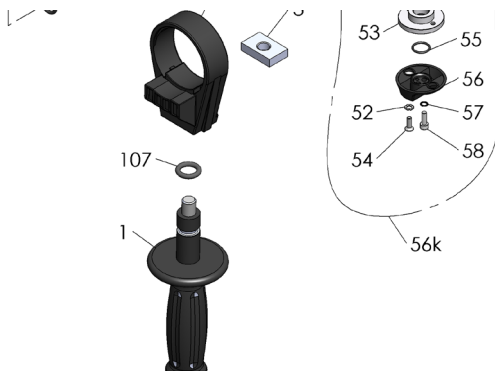
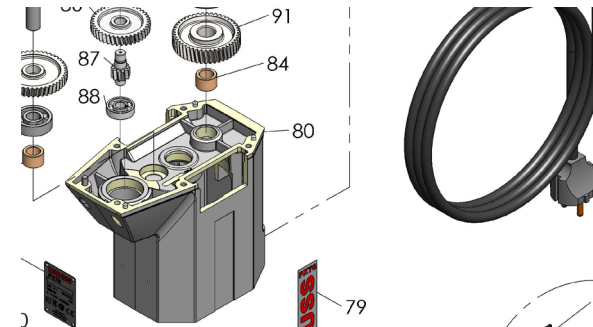
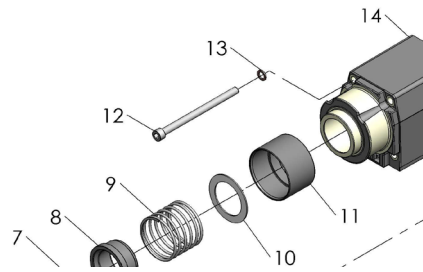
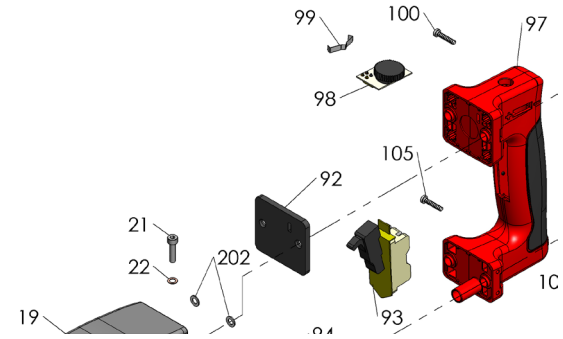
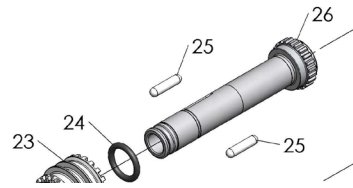
DUSS

Benennung	Bestell-Nr.	Stück
Drehwiderstand	PX76-98	1
Stellradfeder	PX76-99	1
Linsenkopfschraube 4x20	PX76-100	2
Zylinderschraube M5x25	PX76-101	4
Abstandsbuchse	PX76-102	4
Kabelschuttschlauch	PX76-103	1
Kabelklemme	PX76-104	1
Linsenkopfschraube 4x14	PX76-105	2

Benennung	Bestell-Nr.	Stück
Kabel mit Stecker	PX76-106	1
O-Ring 14x4	PX76-107	1
Lüftungseinsatz rechts	PX76-200	0
Lüftungseinsatz links	PX76-201	0
U-Scheibe M5	PX76-202	2

DUSS

PX 76



geänderte Ausführung ab
Maschinen Nr. 55830

modification as from
machine number 55830

modification à partir du numéro
de machine 55830